

TX-3535P3FC120-OGHCZA72-02F

PRODUCT SPECIFICATION

Features:

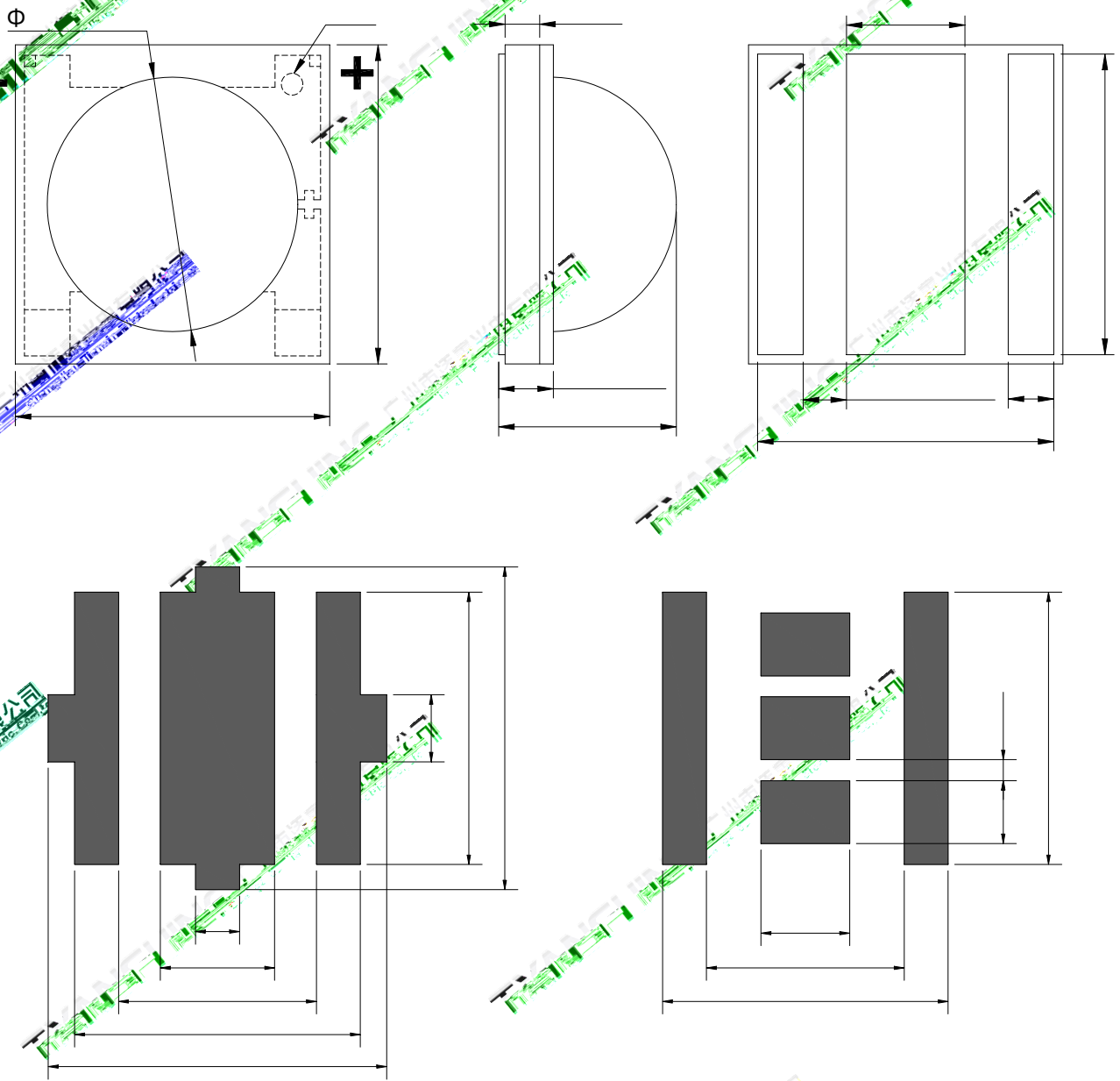
Chip Material:

Emitting Color:

Applications:

--	--	--	--	--	--

Package Dimensions:



Notes:

--	--	--	--	--	--

Absolute Maximum Ratings (Ta=25)

Parameter	Symbol	Ratings	Unit

Notes:

--	--	--	--	--	--

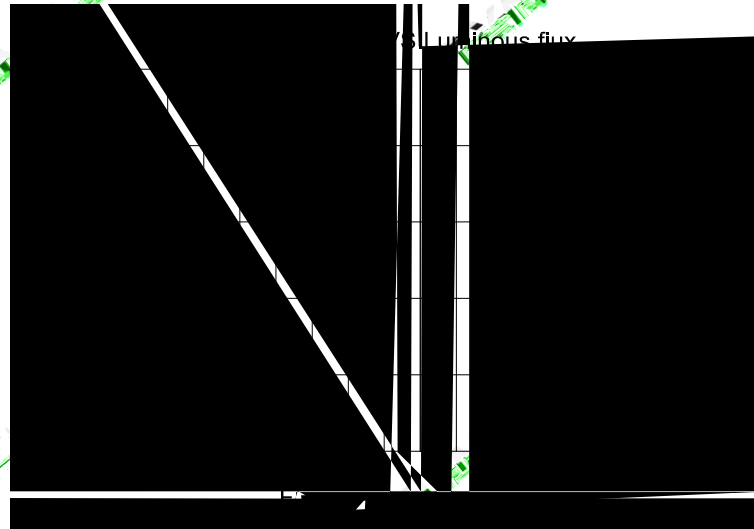
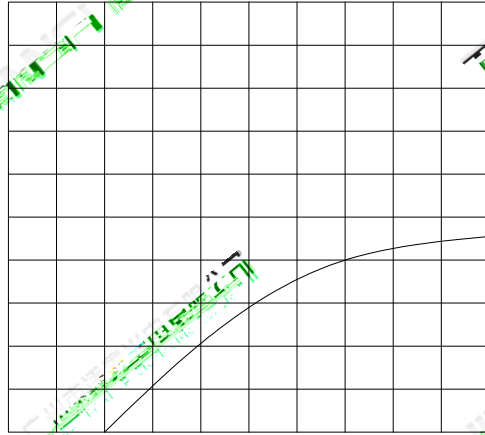
Electrical Optical Characteristics (Ta=25°C)

Parameter	Symbol	Condition	Min.	Typ.	Max.	Units

Notes:

--	--	--	--	--	--

Typical Electrical/Optical Characteristics Curves



TIANXIN
广州市添鑫光电有限公司
Guangzhou Tianxin Photoelectric Co.,Ltd

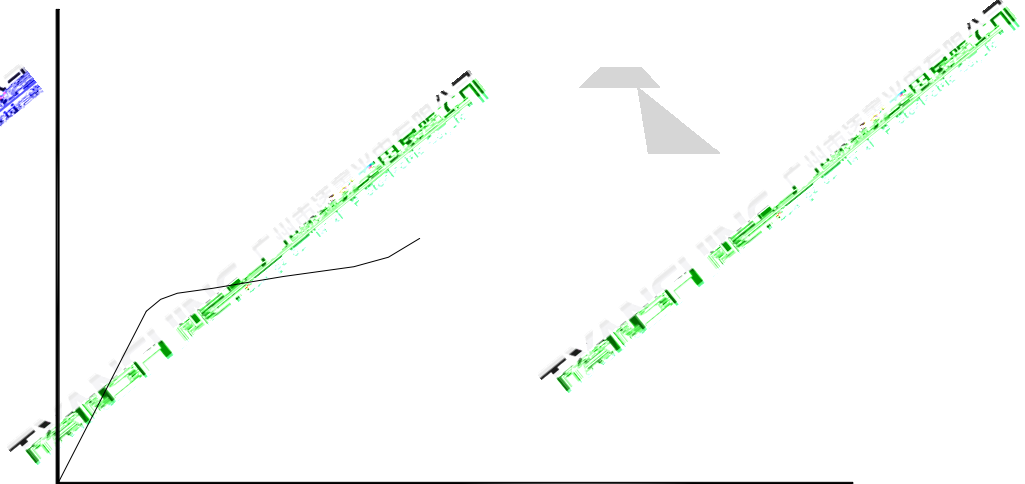
--	--	--	--	--	--



Usage Precautions

Storage Environment Condition

Soldering Condition



广州市添鑫光电有限公司
Guangzhou Tianxin Photoelectric Co.,Ltd

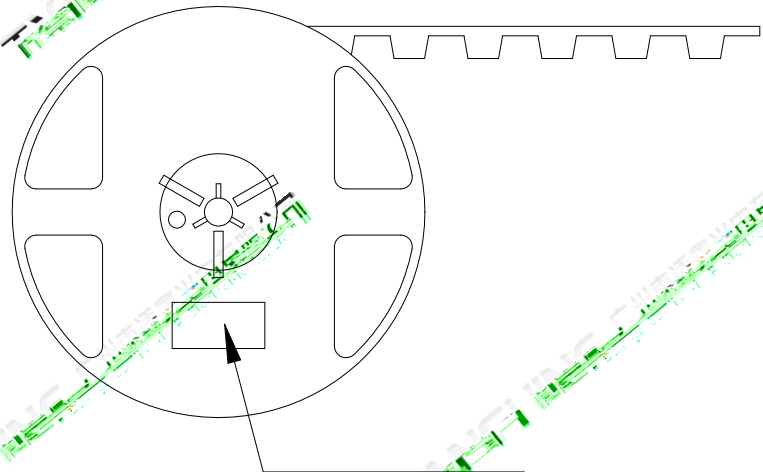
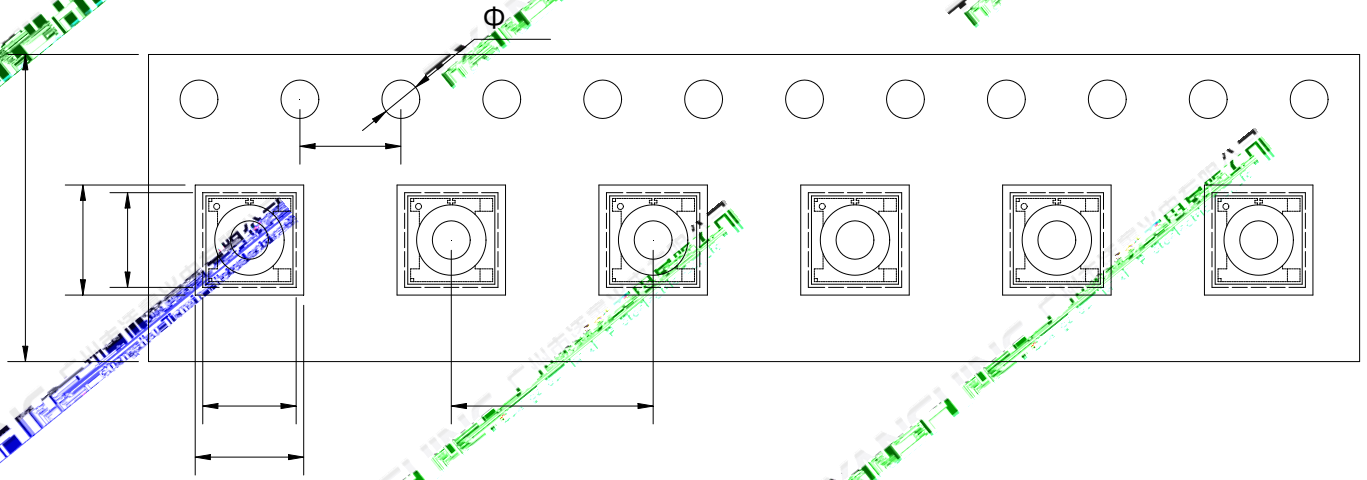
广州市添鑫光电有限公司
Guangzhou Tianxin Photoelectric Co.,Ltd

广州市添鑫光电有限公司
Guangzhou Tianxin Photoelectric Co.,Ltd

--	--	--	--	--	--

Dimensions For Cannulation And Packaging

Quantity:1000 PCS



Notes:

--	--	--	--	--	--